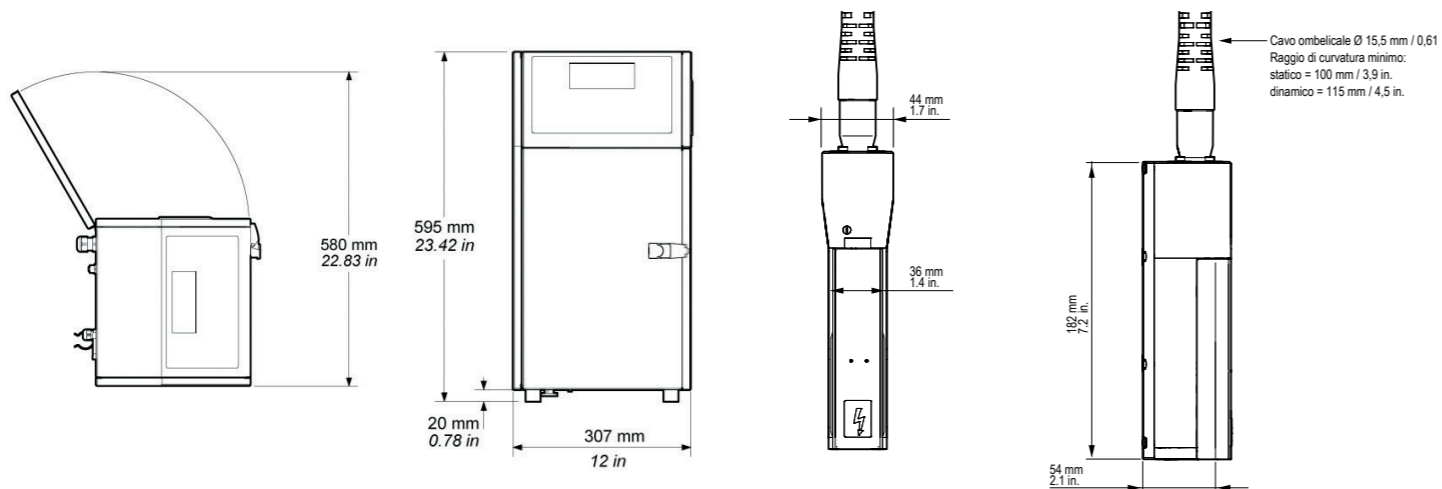


9029 - Specifiche tecniche

 markem·imaje
a  company



Caratteristiche di stampa

- Testa di stampa monogetto
- Testa G (risoluzione di stampa: 71 dpi)
- Fino a 4 righe di stampa
- Velocità di stampa: fino a 4,4 m/s
- Altezza del font da 5 a 24 punti
- Altezza del carattere da 1,8 a 8,7 mm
- Ampia scelta di font (tra cui caratteri latini, arabi, cirillici, greci, giapponesi, cinesi, ebraici, coreani, ecc.)

Funzioni

- Archivio messaggi (fino a 100 messaggi)
- Interfaccia operatore/macchina internazionale (scelta tra 31 lingue)
- Ampio schermo WYSIWYG con retroilluminazione azzurra
- Assistenza integrata per la navigazione e la diagnostica
- Creazione di loghi direttamente sull'interfaccia operatore/macchina
- Porta USB
- Circuito dell'inchiostro M6'
- Qualità di stampa garantita grazie al Jet Speed Control
- Selezione automatica dei font, in funzione della velocità di stampa e la distanza testa di stampa/oggetto
- Possibilità di scegliere i tipi d'inchiostro: inchiostri con e senza MEK ad essiccazione rapida, a base di alcol, con variazione del colore a seguito del processo di sterilizzazione
- 2 cartucce sigillate intelligenti da 0,8 litri ciascuna,
- Rapida connessione/sconnessione degli accessori (fotocellula, allarme, encoder)
- Connettività RS-232

Altre caratteristiche

- Peso: 18,5 kg
- Cavo ombelicale flessibile da 2 metri
- Cabinet in acciaio inossidabile
- Livello di protezione dalla polvere/umidità: IP55
- Nessuna necessità di flussi d'aria dall'esterno
- Range di temperatura operativa: da 0° a 40° C, secondo l'inchiostro utilizzato
- Umidità: dal 10 al 90% senza condensa
- Alimentazione elettrica: 100 - 120 V o 200 - 240 V con commutazione automatica; frequenza 50/60 Hz; potenza 34 W

Opzioni

- Codici a barre mono e bidimensionali (Datamatrix)
- Connettività con porta Ethernet
- Kit di pressurizzazione delle teste di stampa (assorbimento dell'aria ambiente)
- Kit di pressurizzazione autonomo (nessun assorbimento dell'aria ambiente)
- Cavo ombelicale da 3 metri

Accessori

- Supporti per il marcatore: piedini (acciaio inossidabile o alluminio), ripiano o supporto di montaggio a muro
- Involucro della testa di stampa in acciaio inossidabile
- Fococellula
- Encoder
- Segnalatore luminoso di allarmi (24 V)
- Uscita di fermata d'emergenza nastro trasportatore

Code with CONFIDENCESM – Usfruite di eccellenti prestazioni e lavorate con tranquillità grazie alla nostra gamma di servizi post vendita esclusivi Markem-Imaje. L'offerta comprende kit ricambi, consumabili e servizi, che comprendono pacchetti Start-Up, contratti di estensione della garanzia, i Service Exchange per la sostituzione dei componenti e pacchetti tutto compreso. Con Markem-Imaje, ride inite le vostre possibilità di produzione.



Viale J. F. Kennedy, 188 – 50038 Scarperia e S. Piero (FI)
Tel. 055 8430571 – E-mail: sintesi@sintesicom.it
VISITATE IL NOSTRO SITO – www.sintesicom.it

9029 | Facile. Intelligente. Disponibile.
Getto d'inchiostro micro caratteri

Redefine the possibleSM • markem-imaje.com

Tra la produzione e la vendita dei prodotti, avete cose molto più importanti di cui preoccuparvi della qualità della codifica sugli imballaggi.

Progettato per fornirvi l'innovazione che meritate con la semplicità di cui avete bisogno, il marcatore 9029 di Markem-Imaje facilita il lavoro quotidiano e vi fa risparmiare tempo!

Le sfide

- Potersi affidare a un fornitore, in grado di proteggere il vostro investimento con una soluzione di codifica di qualità, ad un costo contenuto
- Accertarsi che la macchina sia facile da ordinare, installare, utilizzare e revisionare
- Garantire la codifica in ambienti difficili e l'avvio rapido anche dopo un periodo d'inattività prolungato

La nostra soluzione

Progettato per applicazioni non gravose, il marcatore a getto d'inchiostro 9029 consente la codifica di tutti i prodotti in modo economico, per più di 8.000 ore*.

Principali vantaggi

- Il modulo d'inchiostro M6' del 9029 garantisce una codifica di qualità per più di 8.000 ore*
- Il modulo d'inchiostro M6' può essere sostituito in meno di 6 minuti e non richiede alcuna manutenzione
- Il sistema di pulizia automatico garantisce un avvio facile e pulito, anche dopo lunghi periodi di inattività

Stampare codici di qualità grazie a una soluzione a getto d'inchiostro semplice e intelligente



Configurazione semplice

- **Facile da installare**
È possibile spostare la macchina e installarla ovunque secondo le vostre esigenze grazie al design robusto conforme agli standard IP55, interamente in acciaio inossidabile.
- **Messaggi facili da creare**
È possibile creare o caricare rapidamente i codici grazie alla nuova interfaccia utente e alla connessione USB.
- **Facile da avviare**
L'assistenza online intuitiva facilita la gestione quotidiana del marcatore, in modo autonomo ed efficiente.

Funzionamento intelligente

- **Il modulo M6': un unico circuito d'inchiostro intelligente che funziona per più di 8.000 ore***
Ottimizza i tempi grazie alla sostituzione di M6' in meno di 6 minuti, senza assistenza. Non è necessaria alcuna manutenzione supplementare.
- **Costo totale di proprietà (TCO) ridotto**
Riduzione del consumo di additivo del 50%** grazie al sistema idraulico di ultima generazione.
- **Consumabili intelligenti. Nessuna configurazione necessaria.**
Grazie al design innovativo della cartuccia e al sistema avanzato di gestione dei consumabili.
- **Intelligente durante l'uso. Nessun problema di importazione o esportazione.**
Gli inchiostri standard senza MEK facilitano l'approvvigionamento e garantiscono conformità e sicurezza.

Sempre disponibile per la stampa

- **Qualità di stampa costante, disponibile in molti font e loghi**
Il sistema Jet Speed Control garantisce l'affidabilità e la massima qualità di stampa, a prescindere dalle condizioni ambientali.
- **Più disponibilità grazie al sistema di pulizia automatico**
Gli avvisi sono semplici e immediati grazie al sistema di pulizia della testa di stampa. Basta collegare il marcatore e iniziare a stampare!
- **Ampio ventaglio di applicazioni**
Nuova linea di inchiostri ad alta aderenza, adatti ai supporti più difficili e alle esigenze del mercato, compresi inchiostri MEK-free ad essiccazione rapida e un inchiostro termocromico.
- **Soluzione ideale per un uso stagionale**
Può essere facilmente tenuto in magazzino per settimane, senza compromettere la perfetta stabilità del getto al riavvio.