



SEMPLICE E AFFIDABILE ■ ■ ■

Stampa rapida e facile su pacchetti primari e secondari

OPZIONI PER TESTE DI STAMPA FLESSIBILI

per codici stampa da 12,7 mm fino a 50,8 mm



STAMPA AD ALTA VELOCITÀ

di codici a barre serializzati per codici promozionali e ritracciabilità

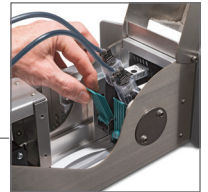
FACILE DA USARE

Touch screen da 177,8 mm con interfaccia WYSIWYG intuitivo per configurazione facilitata

BASSE ESIGENZE DI

MANUTENZIONE

di cartucce facilmente inseribili ed estraibili per stampe affidabili e senza intoppi



SCANSIONABILE ■ ■ ■

Codici ad alta risoluzione stampati a velocità elevate

ALTA QUALITÀ

per testo, loghi e grafica di alta densità



100% DI LEGGIBILITÀ

per codici a barre a 1D e 2D con velocità di produzione elevate

CONTROLLO STAMPA DI PRECISIONE

con risoluzione variabile da 1 a 600 punti per pollice per stampa ottimizzata di codici a barre

FLESSIBILE E RESISTENTE ■ ■ ■

Adatto ad ambienti polverosi, umidi e corrosivi

CONFIGURAZIONE VELOCE

design portatile per cambi di linea efficienti

FUNZIONAMENTO SICURO

tre livelli di accessibilità con i menù

MASSIMIZZA TEMPO IN ATTIVITÀ

riduce il costo totale di gestione con l'opzione serbatoio esterno da 680 ml o 1360 ml – solo inchiostri a base acqua



MINIMIZZA IL CONSUMO DI INCHIOSTRO

con la modalità bozza e densità di stampa variabile

GESTIONE CENTRALE DEI CODICI crea immagini e stampanti di rete con software CoLOS® opzionale



VELOCITÀ/RISOLUZIONE LINEA

- ▶ Massima velocità linea 201 m/min (660 piedi/min)
- ▶ Massima risoluzione 600 x 600 dpi

SPECIFICHE DELLA STAMPA

- ▶ Testo statico, inserimenti dell'utente, data e ora, codici cambio, contatori, bitmap, bitmap condizionali e dati variabili
- ▶ Caratteri True Type di Windows
- ▶ Codici a barre 1D: Codabar, Code 128, Code 39, Code 93, EAN8, EAN13, EAN128, Interfoliazione 2 di 5, Pharmacode, Plessey, UPC-A, UPC-E
- ▶ Codici a barre 2D: Aztec, Data Matrix, Maxi Code, Micro QR Code, PDF417, QR Code, QR Code 2005
- ▶ Disponibili altri codici su richiesta

CONFIGURAZIONI DI MONTAGGIO E TESTINE

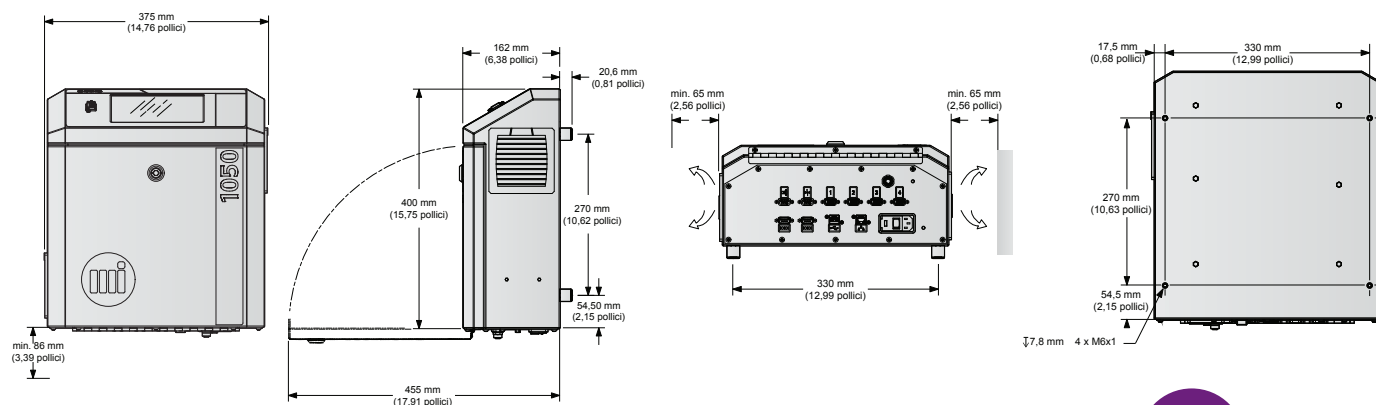
- ▶ Sono disponibili diverse opzioni per teste e montaggio. Si prega di contattare Markem-Imaje per valutare la soluzione più adatta alle Vostre esigenze.

CONTROLLER

- ▶ Interfaccia touch screen da 177,8 mm (7 pollici)
- ▶ Modello WYSIWYG (quello che vedi ricevi) e anteprima di stampa
- ▶ 3 livelli di sicurezza con i menù
- ▶ La gestione del flusso di lavoro consente all'amministratore di personalizzare il processo di stampa
- ▶ Componenti elettronici solidi senza parti mobili
- ▶ 1 x porta Ethernet, 2 x porte USB, 2 x porte RS-232
- ▶ Contenitore resistente in acciaio inossidabile
- ▶ Supporta fino a (4) testine da 12,7 mm (1/2 pollice), (2) testine da 25,4 mm (1 pollice) o (1) testina da 50,8 mm (2 pollici)
- ▶ Porte per encoder e sensore
- ▶ 100 – 240 VAC, 50/60 Hz, 1.3A
- ▶ Sensore ingresso: P3-Hi (PnP), P6-GND, P7-Low (NPN), P8-12 V c.c.
- ▶ Opzione serbatoio esterno per inchiostro a base acqua
- ▶ Temperatura di esercizio:
 - Stampante: da 10 a 40 °C
 - Inchiostri: a base acquosa da 10 a 40 °C (eccetto 10068196-S a 5-40 °C), con solventi da 15 a 35 °C
 - Gli inchiostri possono essere utilizzati anche se non rientrano in questi intervalli a seconda di applicazione e ambiente
- ▶ Tasso di umidità: 0 – 80% RH (senza condensa)

SOFTWARE

- ▶ CoLOS® Enterprise



L'azienda si riserva il diritto di modificare il design e/o le specifiche dei prodotti senza preavviso.


 markem·imaje
 a  company



Viale J. F. Kennedy, 188 – 50038 Scarperia e S. Piero (FI)
 Tel. 055 8430571 – E-mail: sintesi@sintesicom.it
 VISITATE IL NOSTRO SITO – www.sintesicom.it