



4500

MARCATURA INTUITIVA PER CREARE VALORE SENZA PARAGONI

Tecnologia Valve Jet Drop-on-Demand

Si gestisce con un dito

Il touch screen a colori altamente sensibile rende semplici ed immediate le operazioni quotidiane

Funzionamento semplificato

Funzionamento facile, basta un dito, grazie all'interfaccia utente con touch screen da 5.7 pollici nella lingua locale, semplice e intuitivo e anteprima di stampa WYSIWYG.

Massima disponibilità per le attività quotidiane

Sostituzione pulita dei prodotti di consumo in modo plug-and-play in meno di 30 secondi, senza manutenzione quotidiana.

Connettività estesa per una maggiore operatività

Download o back-up dei dati di produzione mediante porta USB. Evita la mancata codifica dei colli, grazie al controllo integrato dell'arresto dei convogliatori.

Installazione e integrazione semplificate

Una volta acquistato, basta aprire l'imballaggio e il codificatore si installa con facilità, anche negli ambienti più polverosi e umidi (IP54)

Adattabile a qualsiasi linea

Le dimensioni compatte e le opzioni di posizionamento della testa di stampa rendono questo codificatore la soluzione ideale per le linee di produzione di difficile accesso, nonché formati di imballaggio e ambienti di confezionamento molto diversi.

Integrazione immediata su tutte le linee di produzione

Nessuna necessità di formazione specifica o impianto di aerazione. La codifica può iniziare 30 minuti dopo aver tolto il codificatore dall'imballaggio.

Sistema di gestione dei prodotti di consumo intelligente, senza configurazione

La gestione dei prodotti di consumo è automatica, pulita e totalmente sicura.

Soluzione ideale per un uso stagionale

Può essere facilmente e rapidamente riavviato dopo uno fermo prolungato (fino a 3 mesi e senza lavaggio).

Creazione di valore senza confronto

Marcatura dei colli con codici fino a 56 mm di altezza

Eliminazione dei richiami di prodotti e degli scarti grazie ad una qualità di stampa costante

La testa di stampa di ultima generazione garantisce la leggibilità di logo e testo a distanza, semplificando la logistica interna.

Elevata disponibilità, grazie al sistema di controllo della goccia avanzato: oltre 39.000 colli* codificati con 1 flacone d'inchiostro da 1 L

Il flacone può essere sostituito rapidamente, migliorando la disponibilità della linea. Disponibile anche il flacone da 0,5 l.

Scelta di inchiostri colorati

Scelta tra il nero o il rosso per imballaggi porosi (cartone, carta). Il codice rimane leggibile anche nelle più severe condizioni di stoccaggio.



Iniziate a codificare 30 minuti dopo aver aperto l'imballaggio. Step 1: Premere ON, Step 2: Selezionare il job, Step 3: Premere PRINT.



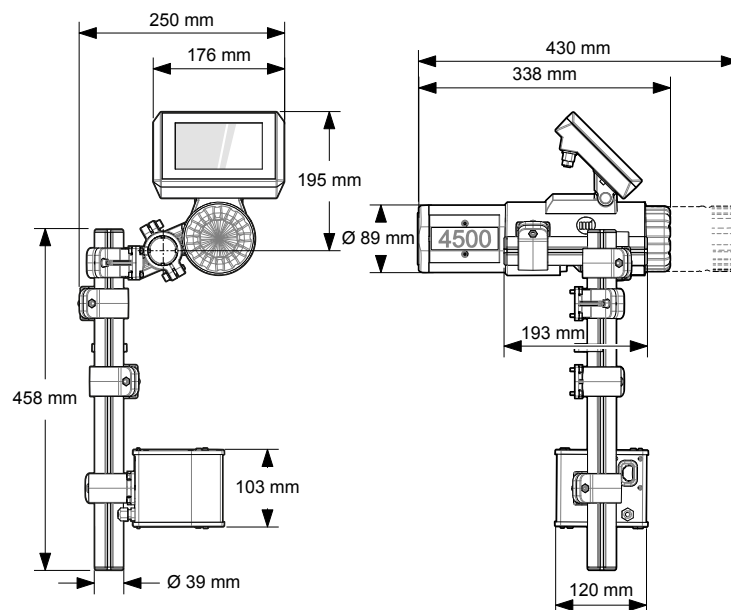
Diverse serie di caratteri e loghi in più lingue.



39.000 scatoloni codificati con un solo flacone di inchiostro da 1 L.

*Sulla base di un'applicazione standard di 16 caratteri, 7N-13 mm, dimensione del punto 3

4500 - Specifiche tecniche



Specifiche di stampa

- 2 colori d'inchiostro a base d'acqua per supporti porosi: nero e rosso
- Flacone di inchiostro da 0.5 o 1 L con indicatore di livello dell'inchiostro. Indicazione dell'inchiostro rimanente sullo schermo
- Teste di stampa da 7 ugelli per stampare 1 riga da 13 mm o 24 mm
- Teste di stampa da 16 ugelli per stampare 1 riga da 29 o 56 mm o 2 righe da 13 o 24 mm ciascuna
- Stampa di testo, ora, data, date di scadenza, codice turno, contatori, immagini (png o bmp)
- Funzione calendario per formati di date personalizzati
- 200 messaggi minimo di 100 caratteri ciascuno
- Possibilità di regolazione della larghezza del carattere
- Possibilità di ritardare la stampa per un posizionamento ottimale del messaggio
- Codifica dei colli su un lato e dall'alto
- Distanza di marcatura variabile tra la testa di stampa e l'oggetto da stampare da 2 a 20 mm
- Direzione di stampa da destra a sinistra e viceversa
- Velocità di stampa fino a 60 m/min
- Circuito dell'inchiostro:
 - Impostato in origine
 - Nessuna regolazione richiesta. Nessun impianto di aerazione necessario
- Impostazioni dei caratteri: Funzione Unicode. Latino, Arabo, Cirillico, Cinese (semplificato), Cinese (tradizionale), Greco, Ebraico, Giapponese, Thai, ecc.
- Compatibilità con formati di font TrueType e BDF
- Matrice di font:
 - 7N: 5 x 5, 7 x 5
 - 16N: 5 x 5, 5 x 7, 12 x 7, 16 x 10

Funzionamento

- Accensione e spegnimento automatico con un solo pulsante
- Interfaccia operatore: touch screen intuitivo da 144.8 mm (5.7") con icone e anteprima di stampa WYSIWYG
- Interfaccia disponibile in 32 lingue: Arabo, Brasiliano, Bulgaro, Cinese (semplificato), Croato, Ceco, Danese, Olandese, Inglese, Finlandese, Greco, Ebraico, Ungherese, Indonesiano, Italiano, Giapponese, Coreano, Norvegese, Farsi, Francese, Tedesco, Polacco, Portoghese, Rumeno, Russo, Slovacco, Spagnolo, Svedese, Taiwanese, Thai, Turco, Vietnamita
- 3 livelli utente (Operatore, Operatore avanzato e Amministratore)
- Editor di messaggi completo incluso
- Le istruzioni possono essere fornite in una lingua e i messaggi possono essere stampati in un'altra e/o in caratteri diversi
- Importazione/esportazione delle lavorazioni e impostazioni di stampa mediante porta USB.
- Pulsante di spurgo diretto sul controller per una facile pulizia
- Sistema funzionale completo 'out-of-the-box'

Altre caratteristiche

- Impostazione manuale o rilevamento integrato della velocità di stampa.
- Rilevamento degli oggetti con fotocellule integrate
- Segnalazione dell'arresto del convogliatore in caso di errore di stampa.
- Segnale d'allarme esterno in opzione
- Calendario gregoriano, giuliano ed islamico
- Temperatura di esercizio: da 5° a 45° C
- Peso: circa 4.5 kg (9,92 lbs) senza flacone d'inchiostro
- Umidità: dal 10 al 90% senza condensa
- Classe di protezione: IP54
- Alimentazione elettrica: 100/240 V AC, 50/60 Hz. Batteria esterna CA/CC. 24 V (DC): 1.5 A
- Comprende: marcatore, staffe, alimentazione, cavo, DVD-Rom con istruzioni e manuale d'uso

Ci riserviamo il diritto di modificare senza preavviso la progettazione e/o le specifiche dei nostri prodotti.



Viale J. F. Kennedy, 188 – 50038 Scarperia e S. Piero (FI)
Tel. 055 8430571 – E-mail: sintesi@sintesticom.it
VISITATE IL NOSTRO SITO – www.sintesticom.it

