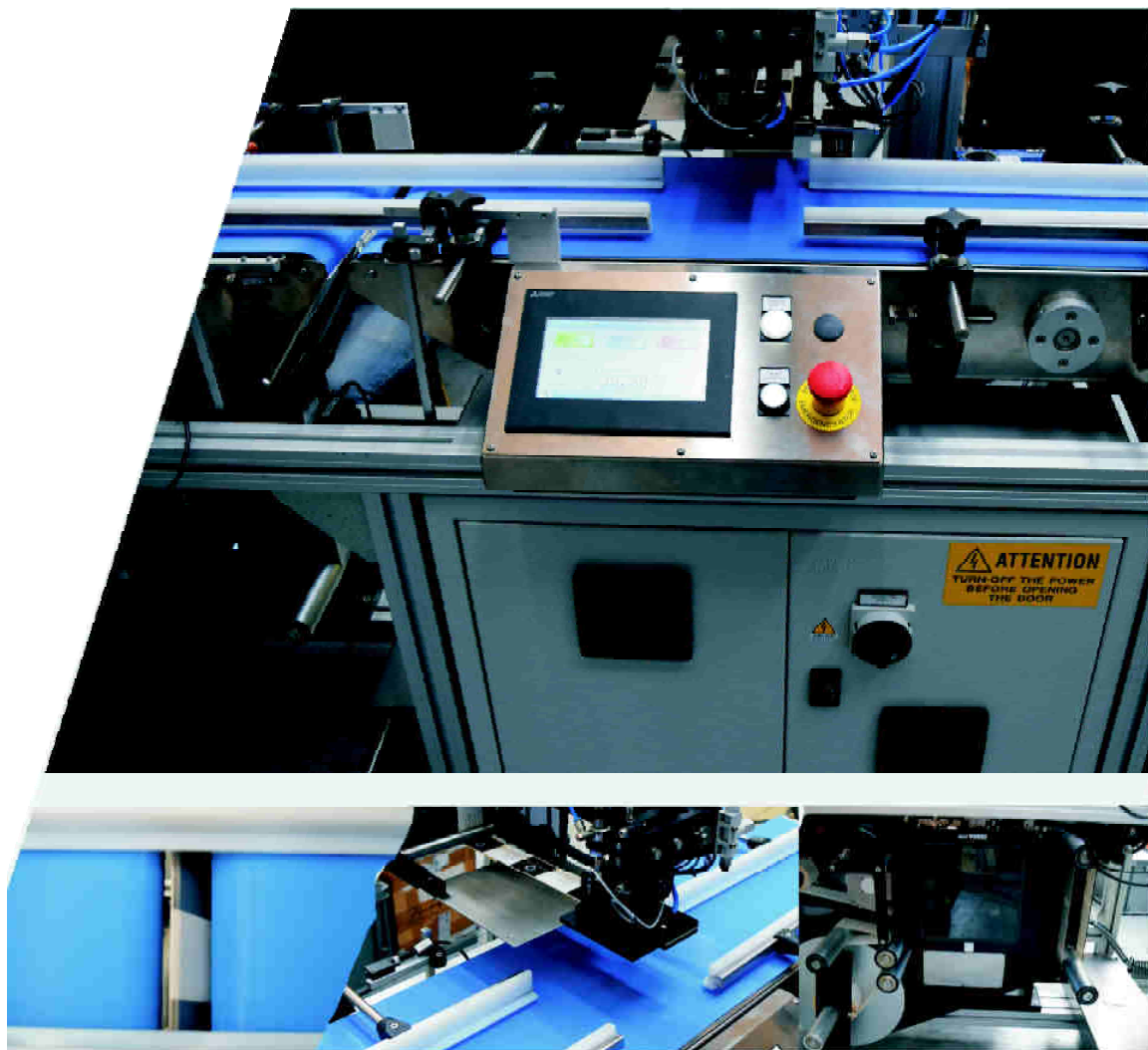


# ETICHETTATRICE SISATU2TSS



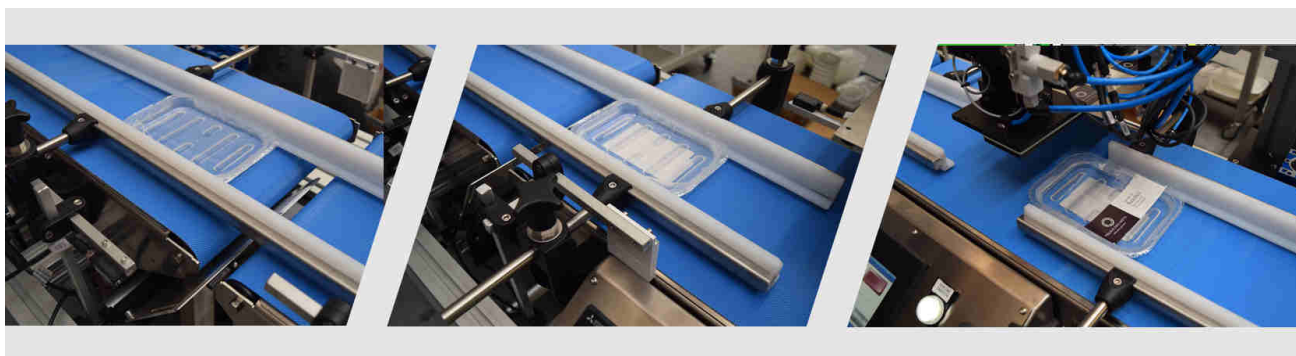
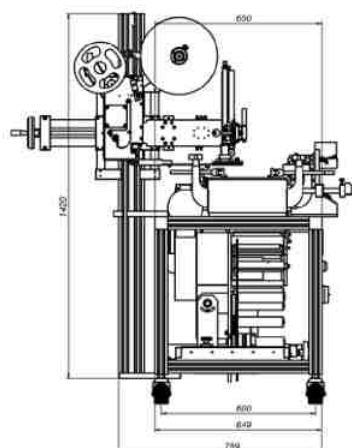
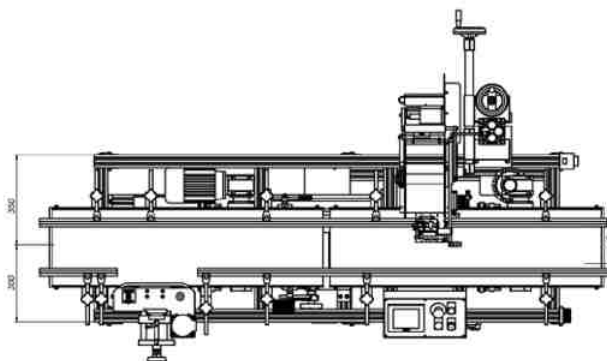
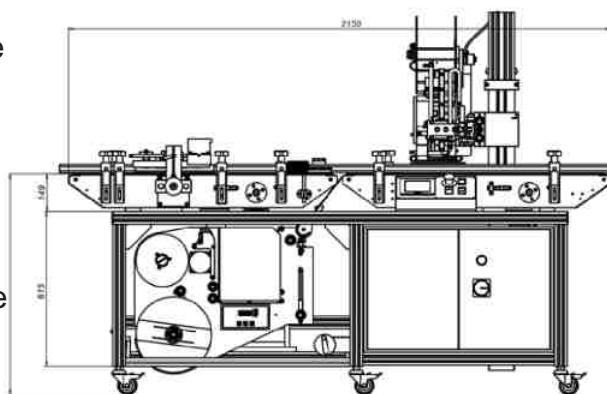
LINEA DI ETICHETTATURA A DUE TESTE SUPERIORE E INFERIORE

Linea di etichettatura composta da 2 teste di etichettatura con altezza etichette da 100 - 140 - 190 - 230 - 260 mm.

Sistema ideale per applicazione di etichette su vaschette, vassoi, scatole e buste.

Gestione elettronica tramite PLC con display Touch Screen per il settaggio delle velocità e dei vari parametri, per ottenere una perfetta etichettatura sia sopra che sotto.

Nastro trasportatore con velocità variabile, sistema di by-pass per applicazione in contemporanea di due etichette ai lati opposti, basamento con monoblocco in acciaio inox.



**Toscana:** Viale J.F. Kennedy, 188 - 50038 Scarperia e San Piero (FI)  
**EmiliaRomagna:** Via Sant'Apollinare 15/A - 40017 San Giovanni in Persiceto (BO)  
**Tel. 055 8430571 - Fax 055 846646 - E-mail: [sintesi@sintesicom.it](mailto:sintesi@sintesicom.it)**  
**[www.sintesicom.it](http://www.sintesicom.it)**