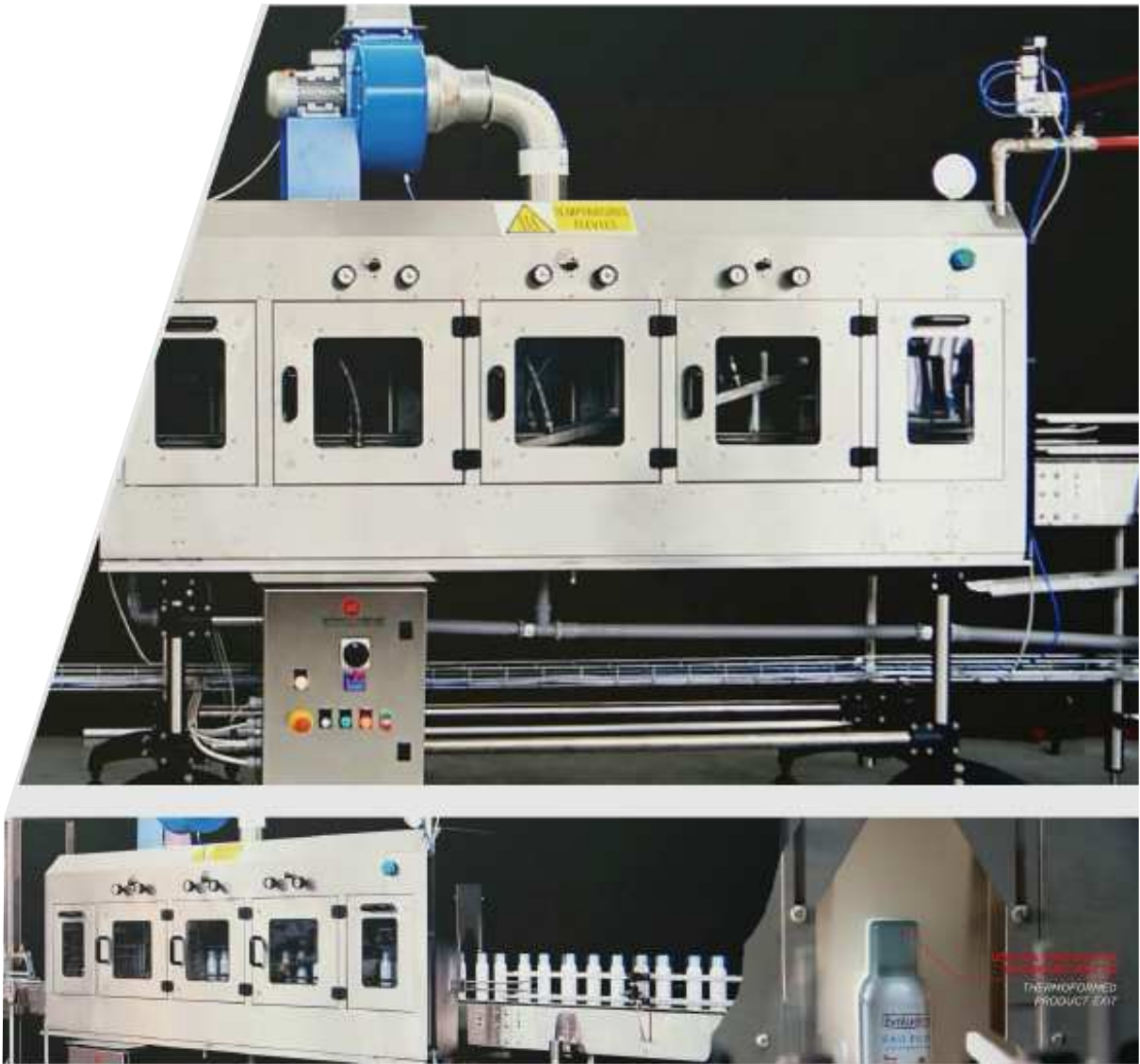


## TUNNEL DI RETRAZIONE A VAPORE SIORION 200/250



## TUNNEL RETRAZIONE A VAPORE

Struttura in acciaio inox.

Disponibile due o tre stadi.

Ante incernierate per ispezione interna e portelli in vetro che permettono il controllo delle termoretrazioni.

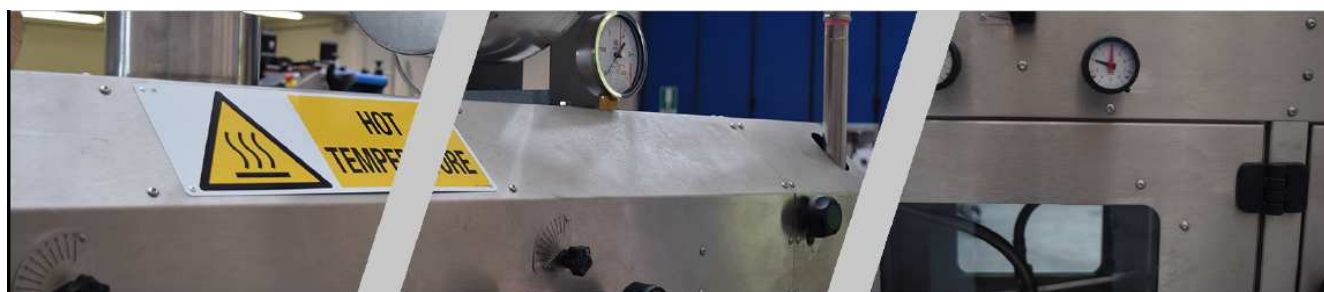
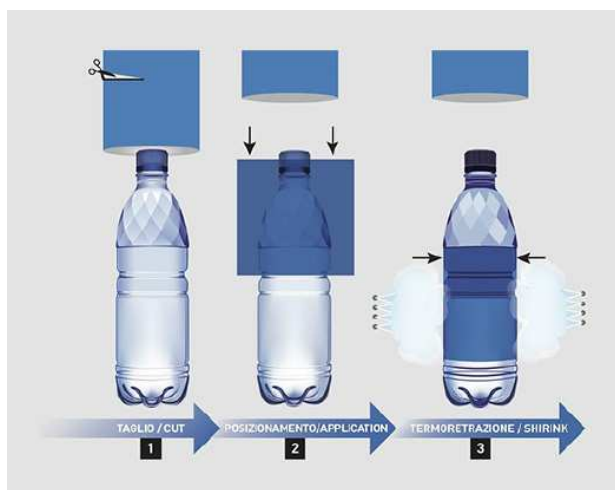
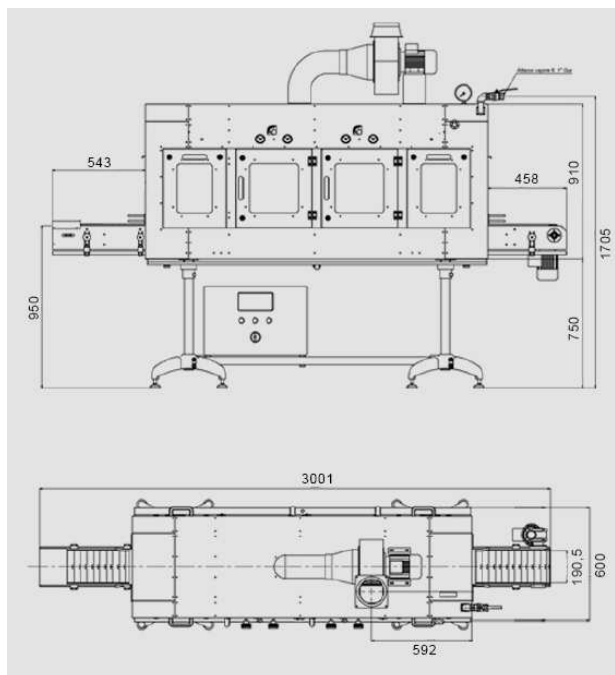
Ugelli regolabili (2mm; 8mm).

Regolazione del gruppo lance vapore all'interno del tunnel. Aspiratore vapore controllato da regolatore di velocità. Ingresso vapore con valvola ad intercetto manuale.

Valvole a globo regolazione flusso vapore, filtro ingresso vapore, scaricatori di condensa, manometro indicazione pressione vapore.

Termocoppia lettura temperatura.

Quadro elettrico inox completo di regolatore di velocità ventola, segnalazione allarme temperatura alta/bassa.



Toscana: Viale J.F. Kennedy, 188 - 50038 Scarperia e San Piero (FI)

EmiliaRomagna: Via Sant'Apollinare 15/A - 40017 San Giovanni in Persiceto (BO)

Tel. 055 8430571 - Fax 055 846646 - E-mail: [sintesi@sintesicom.it](mailto:sintesi@sintesicom.it)

[www.sintesicom.it](http://www.sintesicom.it)