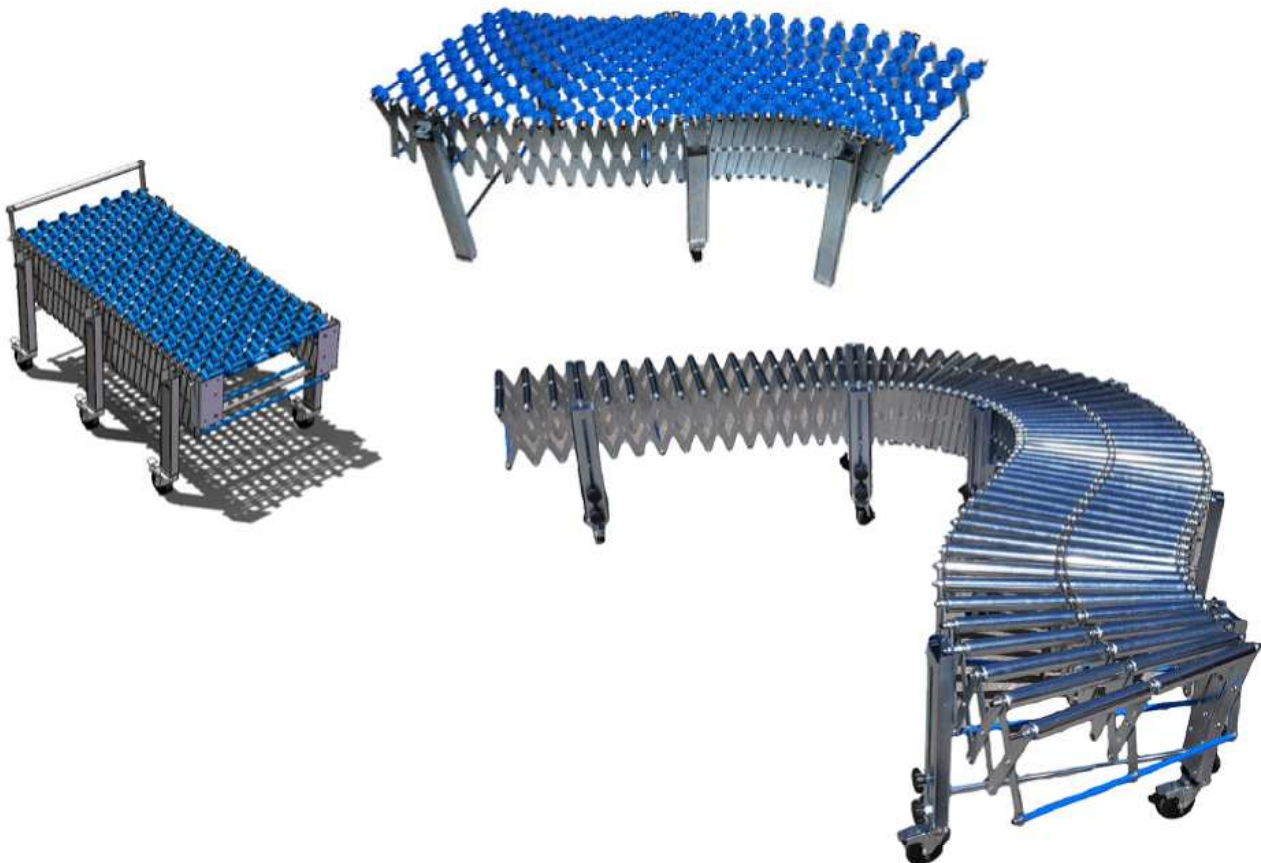


RULLIERE ESTENSIBILI



RULLIERE ESTENSIBILI STANDARD

RULLIERE ESTENSIBILI FUORI STANDARD

COMPONENTI PRONTI A MAGAZZINO



L'ESTENSIBILE... la soluzione flessibile per lo spostamento di imballi a superficie piana.
Realizzato per soddisfare le diverse esigenze della movimentazione di prodotto in ogni settore industriale.
Massima flessibilità in lunghezza, in altezza e nel raggio di curvatura.

Tutti i particolari sono pronti a magazzino per una consegna rapida anche su grandi lotti.

La struttura portante è realizzata in acciaio zincato, con sistema a pantografo, che permette di allungare, curvare e richiudere la rulliera in pochi secondi.

I sostegni in lamiera vengono realizzati con taglio a laser e piegatura a CNC, per dare al particolare un alto grado qualitativo.

Rulliere standard disponibili nelle versioni:

- Con rotelle in acetalica alimentare \varnothing 48 a ricircolo di sfere Inox;
- Con rotelle in acciaio zincato \varnothing 48 a ricircolo di sfere;
- Con rulli in acciaio zincato \varnothing 32, testate stampate a ricircolo di sfere.

Per uno spostamento semplice e veloce, le **rulliere standard** sono dotate di ruote centrali senza freno.

Realizzazioni fuori standard

La nostra società, è in grado di realizzare rulliere fuori standard in svariate larghezze e lunghezze, secondo le diverse esigenze del cliente.

OPTIONAL

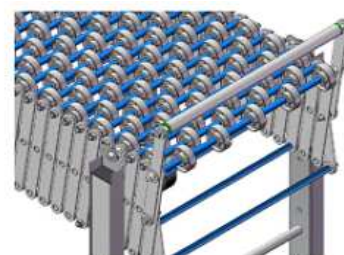
Ruote pivotanti con freno

Le ruote pivotanti in plastica e gomma nera con freno, garantiscono una maggiore stabilità della rulliera dopo lo spostamento.



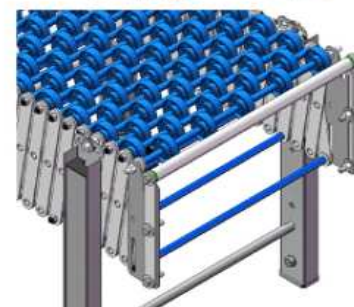
Fermapacchi

Il fermapacchi è realizzato in acciaio zincato, garantisce il bloccaggio totale del collo, mantenendone intatte le caratteristiche. Disponibile anche nella versione a scomparsa totale.



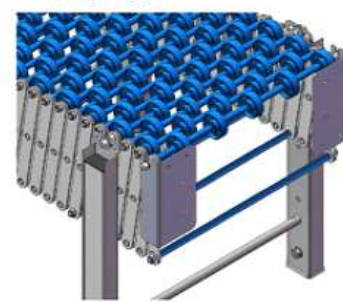
Fermapacchi a scomparsa

Il fermapacchi a scomparsa oltre a mantenere tutte le funzioni del normale fermapacchi, permette di poterlo chiudere sotto il filo delle rotelle.



Piastre di collegamento

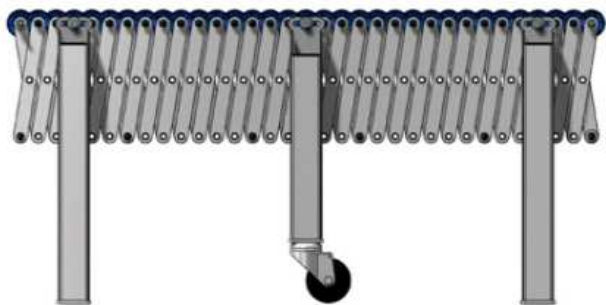
Facili da montare, disponibili per il collegamento fra due rulliere o per un sicuro ancoraggio alla macchina. Lo sgancio rapido permette di togliere la rulliera in maniera facile e veloce.





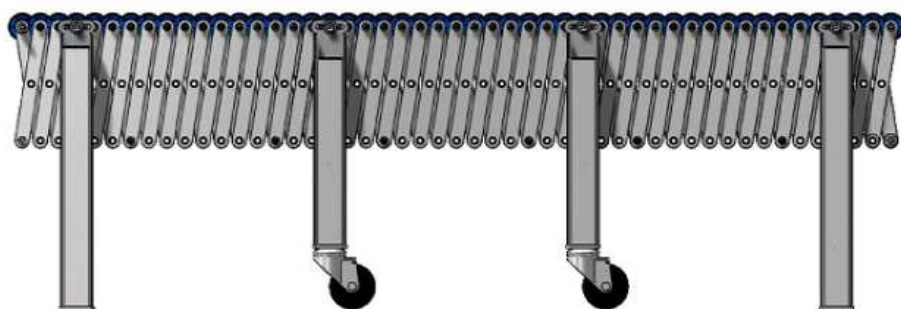
- Struttura a pantografo realizzata in acciaio zincato Sp 3mm;
- Sostegni con sezione a U Sp 2mm in lamiera zincata;
- Assi portanti \varnothing 8mm;
- Ruote centrali pivottanti senza freno in acciaio zincato \varnothing 80;
- Viteria completamente in acciaio zincato;

ESTENSIBILE 1000/3900



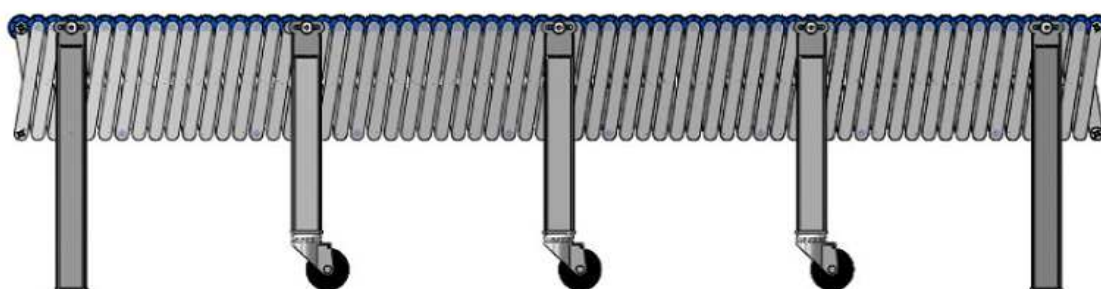
Monta tre coppie di sostegni di cui quelli centrali con ruota senza freno.

ESTENSIBILE 1500/5900



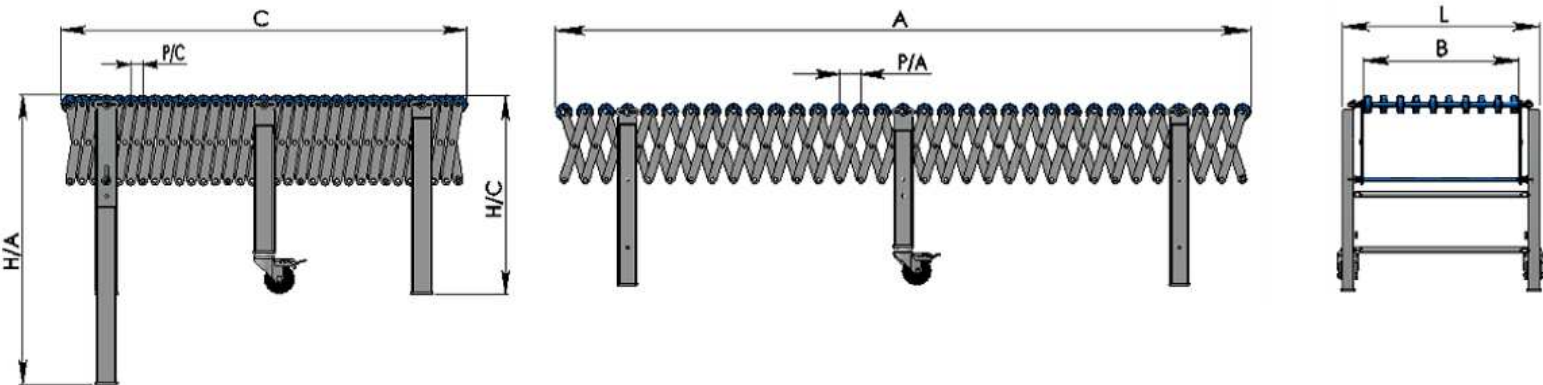
Monta quattro coppie di sostegni di cui i due centrali con ruota senza freno.

ESTENSIBILE 2000/7600



Monta cinque coppie di sostegni di cui i tre centrali con ruota senza freno.

"L'ESTENSIBILE" CON ROTELLE IN PLASTICA O ACCIAIO



Codice Code	C	A	B	L	P/C	P/A	Altezza Min. H/C	Altezza max. H/A	N° assi	Rotelle per assi	N° piedi	Raggio minimo	Portata*
ES4/10/39	1000	3900	417	539	30,3	118	550	850	33	4	3	600	70kg
ES5/10/39			505	627						5			
ES6/10/39			592	714						6			
ES7/10/39			680	802						7			
ES4/15/59	1500	5900	417	539	30,3	118	550	850	42	4	4	600	70kg
ES5/15/59			505	627						5			
ES6/15/59			592	714						6			
ES7/15/59			680	802						7			
ES4/20/76	2000	7600	417	539	30,3	118	550	850	64	4	5	600	70kg
ES5/20/76			505	627						5			
ES6/20/76			592	714						6			
ES7/20/76			680	802						7			

"L'ESTENSIBILE" A RULLI IN ACCIAIO ZINCATO

Codice	C	A	B	L	P/C	P/A	Altezza Min. H/C	Altezza Min. H/A	N° assi	Rulli per asse	N° piedi	Raggio minimo	Portata*
ES4/15/49R	1000	3900	417	539	30,3	118	550	850	33	1	3	600	100Kg
ES5/15/49R**			505	627						2			
ES6/10/39R**			592	714						2			
ES7/10/39R**			680	802						2			
ES4/10/49R	1500	5900	417	539	30,3	118	550	850	42	1	4	600	100Kg
ES5/10/49R**			505	627						2			
ES6/15/49R**			592	714						2			
ES7/15/49R**			680	802						2			
ES4/20/76R	2000	7600	417	539	30,3	118	550	850	64	1	5	600	100Kg
ES5/20/76R**			505	627						2			
ES6/20/76R**			592	714						2			
ES7/20/76R**			680	802						2			

*statica al metro ** Raggio medio 600+B/2 Raggio massimo 600+B *

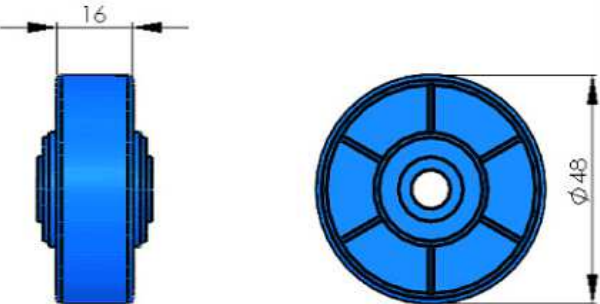
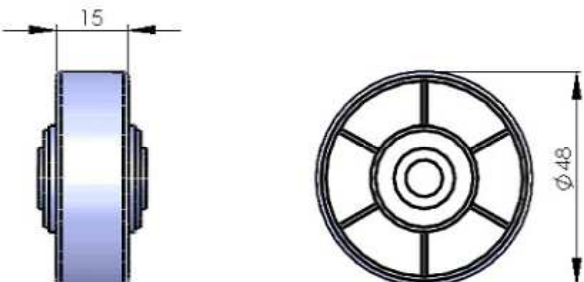

	<p>Rotella in acetalica Alimentare $\varnothing 48$ con cuscinetto a ricircolo di sfere in acciaio temprato.</p>
	<p>Rotella in acciaio zincato $\varnothing 48$, con cuscinetto a ricircolo di sfere in acciaio temprato.</p>
	<p>Rullo $\varnothing 32$ zincato con cuscinetti stampati a ricircolo di sfere temprate, lubrificati, per una maggiore durata nel tempo.</p>

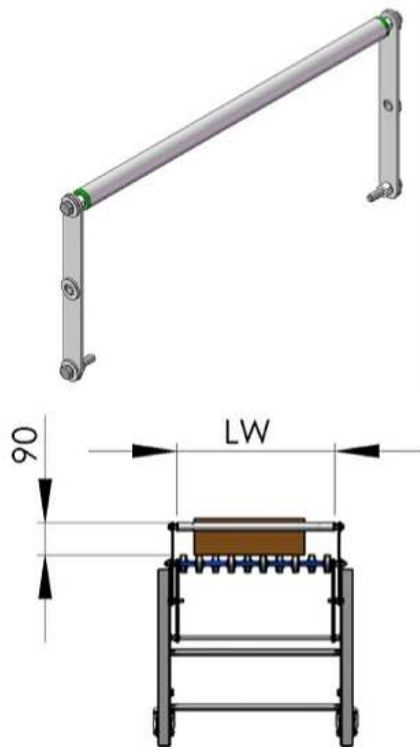
TABELLA PESI

CON ROTELLE IN PLASTICA	
CODICE	PESO (kg)
ES4/10/39	42
ES5/10/39	44
ES6/10/39	46
ES7/10/39	48
ES4/15/59	60
ES5/15/59	63
ES6/15/59	66
ES7/15/59	70
ES4/20/76	77
ES5/20/76	82
ES6/20/76	86
ES7/20/76	90

CON ROTELLE IN ACCIAIO	
CODICE	PESO
ES4/10/39/A	49
ES5/10/39/A	52
ES6/10/39/A	56
ES7/10/39/A	59
ES4/15/59/A	70
ES5/15/59/A	75
ES6/15/59/A	80
ES7/15/59/A	85
ES4/20/76/A	91
ES5/20/76/A	98
ES6/20/76/A	105
ES7/20/76/A	112

CON RULLI IN ACCIAIO	
CODICE	PESO (kg)
ES4/10/39/R	57
ES5/10/39/R	72
ES6/10/39/R	77
ES7/10/39/R	82
ES4/15/59/R	81
ES5/15/59/R	103
ES6/15/59/R	110
ES7/15/59/R	118
ES4/20/76/R	106
ES5/20/76/R	136
ES6/20/76/R	145
ES7/20/76/R	155

ACCESSORI PER RULLIERE ESTENSIBILI SERIE ES

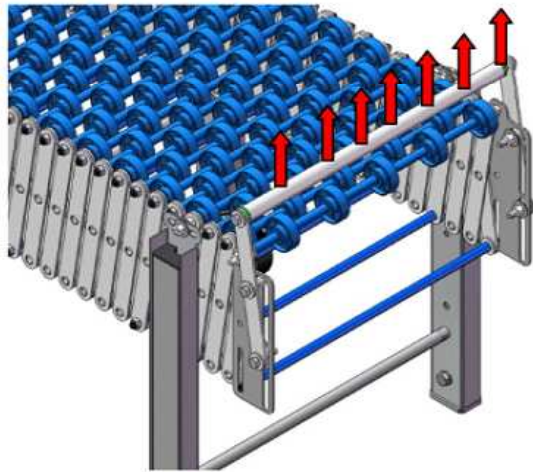
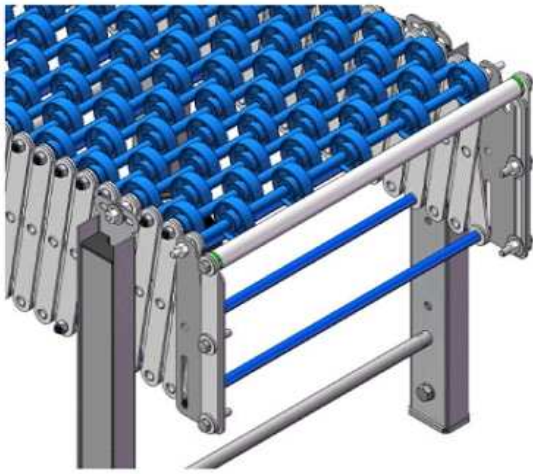


FERMAPACCHI FINALE

Impedisce alle scatole o ai prodotti di cadere una volta arrivati in fondo alla rulliera.

LARGHEZZE STANDARD LW LW

- 430
- 520
- 610
- 696

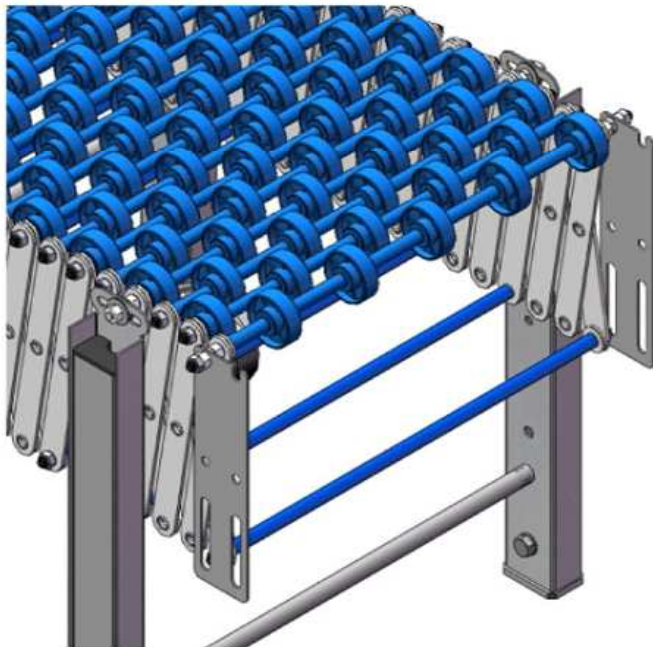


FERMAPACCHI A SCOMPARSA

Pratico e veloce permette di essere utilizzato solo nel momento di necessità, mentre se la rulliera deve essere libera è possibile chiuderlo con un semplice gesto.

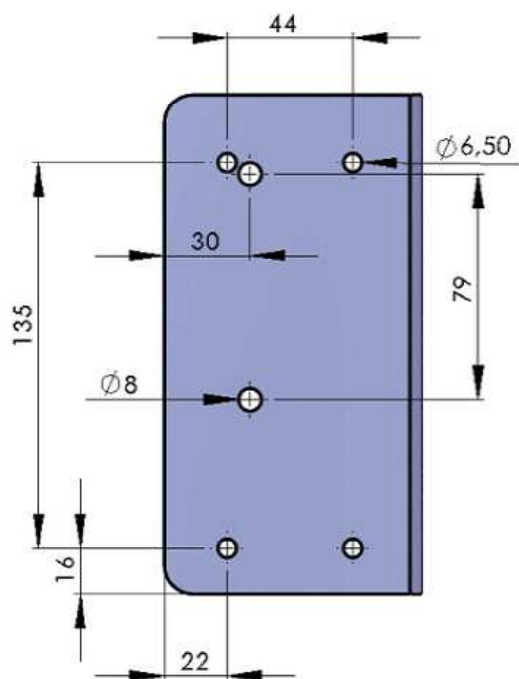
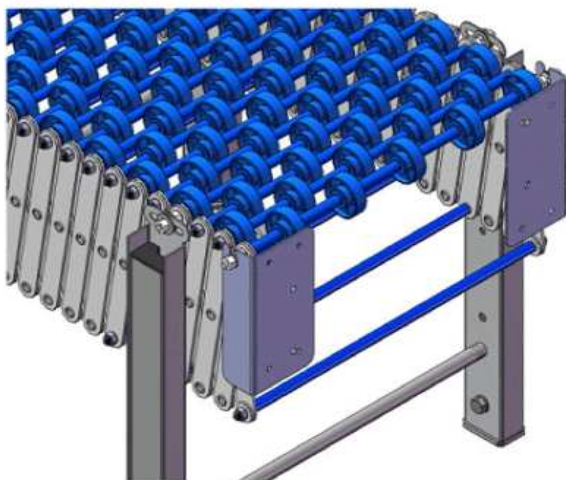
LARGHEZZE STANDARD LW

- 430
- 520
- 610
- 696



PIASTRE DI COLLEGAMENTO ES-ES

Piastre per il collegamento di due o più rulliere estensibili. Fissate all'estremità di una rulliera è possibile aggangiare e sgangiare la seconda con un semplice gesto, utilizzando le apposite asole.



PIASTRE DI COLLEGAMENTO ES-MACCHINA

Piastre di collegamento per rulliera estensibile-macchina. Una volta fissate le piastre alla macchina, è possibile aggangiare e sgangiare la rulliera con un semplice gesto, utilizzando le apposite asole.