



**Macchina pesoprezzatrice automatica – Controllo peso automatica**  
**Automatic weighing and pricing machine- automatic check weigher**

**VALORIZZARE** Il prodotto  
con le **VOSTRE ETICHETTE**  
e le **NOSTRE MACCHINE**

**ADDING VALUE** to the product  
through **YOUR LABELS**  
and **OUR**  
**MACHINES**

**ADEGUARE**  
l'informazione  
In modo **RAPIDO**  
con le **NOSTRE**  
**MACCHINE**

**TO UPDATE** information  
**QUICKLY**  
and through **OUR**  
**MACHINES**



**CREARE**  
marchio e  
immagine

**TO CREATE**  
Brand

**COMUNICARE**  
con stile

**TO COMMUNICATE**  
with style

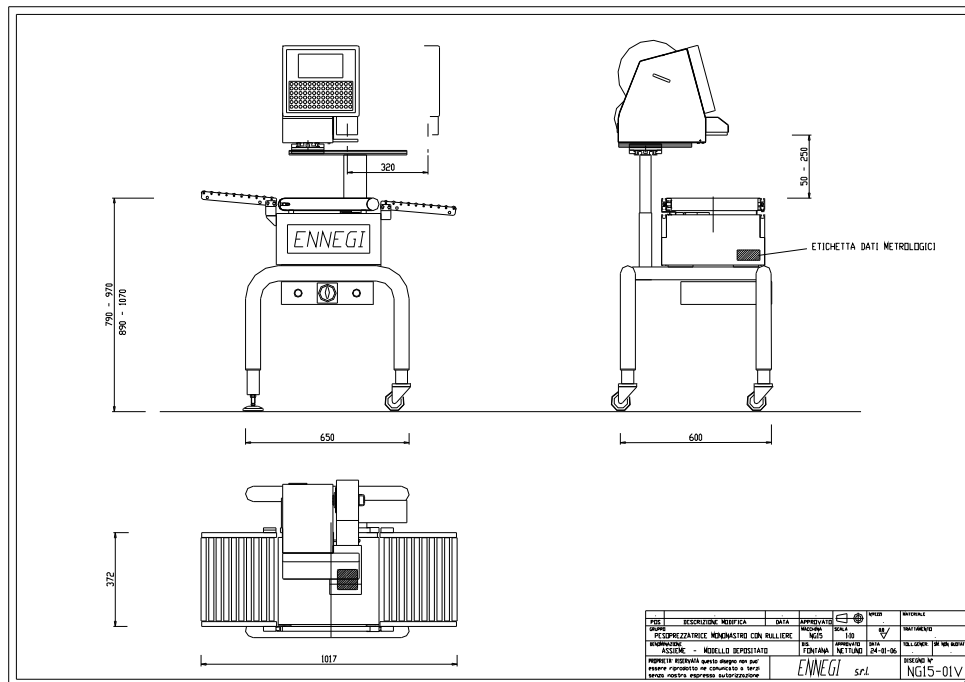
**OTTIMIZZARE**  
distribuzione e  
vendita

**TO OPTIMIZE**  
distribution and  
sales

**Peso Prezzatrice Elettronica  
Compatta**

gennaio-12

Compact Electronic Weighing and Pricing Machine



**CARATTERISTICHE TECNICHE**

**Campo applicativo**

**Dimensioni delle confezioni**

Da mm (80x80x3) a mm (600x400x220)

Applicazioni con confezioni di dimensioni superiori verranno sottoposte a verifica dal nostro Servizio Tecnico

**Dimensioni delle etichette**

Da mm (40x30) a mm (75x100)

**Velocità operativa**

Approssimativamente 20 pezzi/min.

**Portata max** 12 Kg **Divisione** 2 g

**Testina stampa da 3"**

risoluzione 300 dpi, applicatore ad alta velocità Air Jet

**Visore**

Display LCD a colori, tastiera alfanumerica a membrana.

**Software** per la facile creazione del layout etichetta.

**Alimentazione**

**Elettrica**

Tensione 230 Vac  $\pm 5\%$  monofase 50/60Hz

Potenza max 250 VA Corrente max 1,0 A

Presa industriale conforme a IEC 309-2

**Pneumatica (solo con applicazione a sparo)**

Aria compressa a pressione 6 bar (tubo in entrata da 10 mm)

L'aria compressa deve essere filtrata e deumidificata

**Dimensioni**

Lunghezza 900 mm Larghezza 630 mm Altezza Max 1600 mm

**Connessioni**

1 Ethernet, 1 USB

**Materiali**

AISI 304 e materiali inossidabili.

**TECHNICAL DATA**

**Operative range**

**Packages dimensions**

From mm (80x80x3) to mm (600x400x220)

Applications with higher dimensions packs will be verified from our Technical service

**Label dimensions**

From mm (40x30) to mm (75x100)

**Operative speed**

Approximately 20 pieces/min.

**Max load** 12 Kg **Division** 2 g

**3" Printer head**

resolutone 300 dpi, high speed Air Jet shooter

**Colour Display**

LCD display, alphanumeric keyboard.

**Software:** on board to easy layout design.

**Supply**

**Electric**

Voltage 230 Vac  $\pm 5\%$  single phase 50/60Hz

Max power 250 VA Max current 1.0 A

Electric connection in compliance with IEC 309-2

**Pneumatic (only with shoot system application)**

Compressed air at pressure 6 bar (inlet pipe 10 mm)

Compressed air must be filtered and dried

**Dimensions**

Length 900 mm Width 630 mm Max Height 1600 mm

**Connections**

1 Ethernet, 1 USB

**Materials**

AISI 304 and stainless material.