

NAVETTA A.G.V.



Per la movimentazione automatizzata senza operatore.

Navigazione e sicurezza laser con controllo WiFi e programmazione software.

Sistema di autoapprendimento.

Utilizzabile anche in modalità manuale.

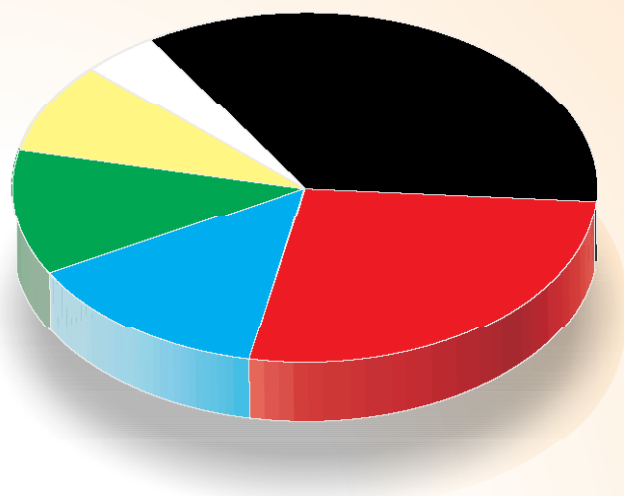
Possibilità di movimentazione su tracciato magnetico

NAVETTA A.G.V.

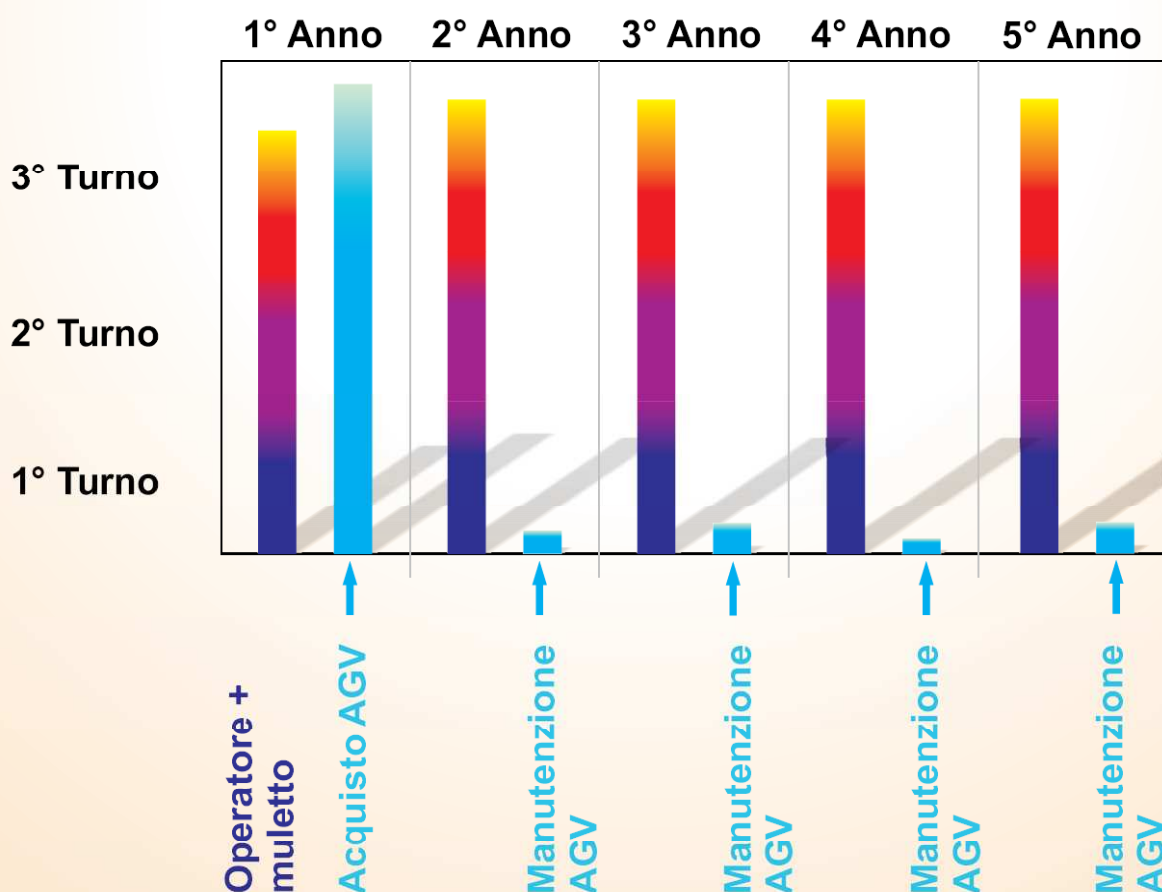
PROSPETTO INFORTUNI

L'assenza dell'operatore comporta il drastico abbattimento degli infortuni nella propria azienda.

- Ribaltamenti
- Scontro con pareti o ostacoli
- Scontro tra veicoli
- Investimento da veicolo
- Caduta materiali dal carrello
- Caduta persona da forche

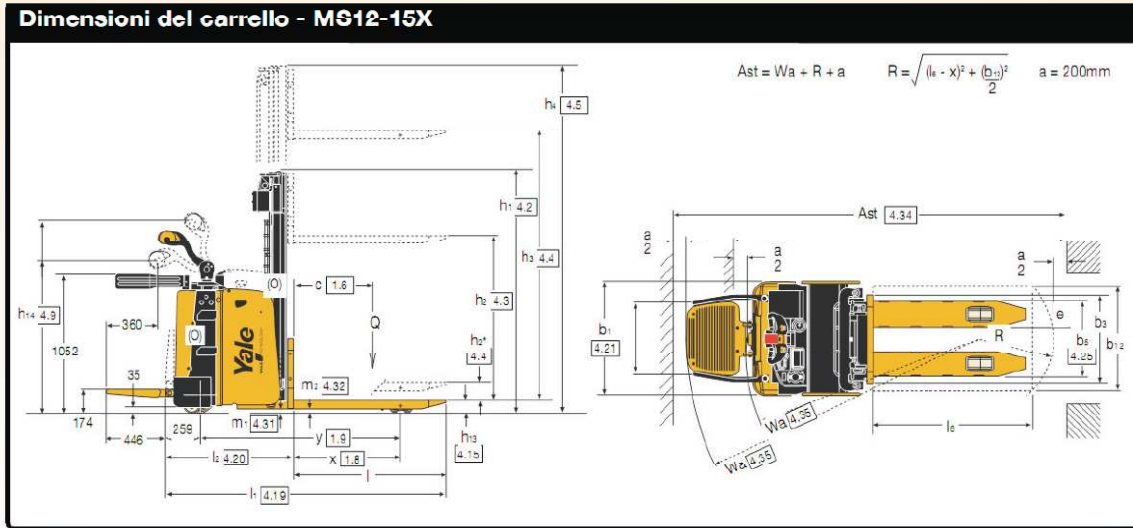


PROSPETTO COSTI



DATI TECNICI

Portata e altezza variabile in funzione del modello



PROGRAMMAZIONE

Gestione dei layout sul PC. Le informazioni vengono poi scritte nella CPU via wireless.

...Programma : Scaffale_Corto

	M	P1	P2	P3	P4	P5	P6	P7	
1	3	9550	6000	270	0	1500	0	0	
2	3	8000	3000	180	0	0	0	0	
3	1	1	0	0	0	0	0	0	
4	6	270	1700	0	0	0	0	0	ORIENTO LIFTER
5	11	1	1	0	0	0	0	0	
6	3	6040	1665	270	0	0	0	0	PUNTO DEPOSITO SCAFFALE
7	1	1	0	0	0	0	0	0	
8	5	1715	0	50	0	0	0	0	
9	2	6040	3500	270	0	0	0	0	PUNTO USCITA SCAFFALE
10	1	1	0	0	0	0	0	0	
11	3	6040	1665	270	0	0	0	0	
12	5	1780	0	50	0	0	0	0	
13	2	6040	3500	270	0	0	0	0	
14	5	200	0	0	0	0	0	0	
15	2	8720	5250	215	0	1500	0	0	
16	2	9320	9000	269	0	1500	0	0	
17	2	6530	11500	326	0	0	0	0	
18	11	2	2	0	0	0	0	0	
19	3	13150	11100	0	0	0	0	0	PUNTO DEPOSITO
20	11	1	1	0	0	0	0	0	
21	5	0	0	100	0	0	0	0	
22	2	7000	11100	0	0	0	0	0	
23	3	13175	11100	0	0	0	0	0	
24	5	200	0	100	0	0	0	0	

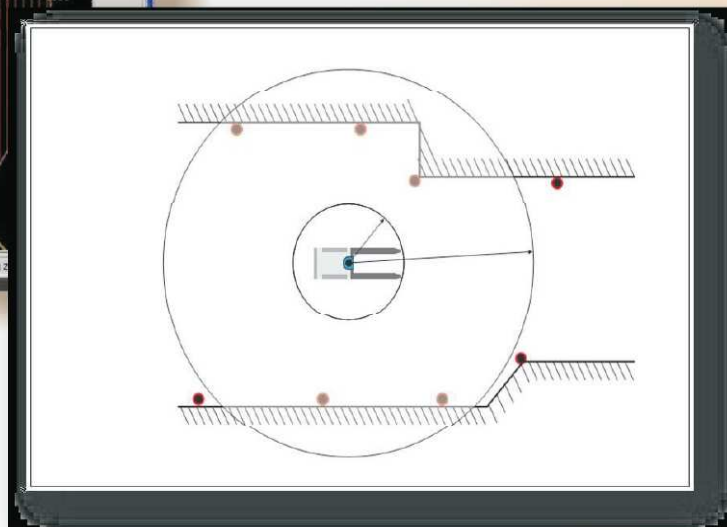
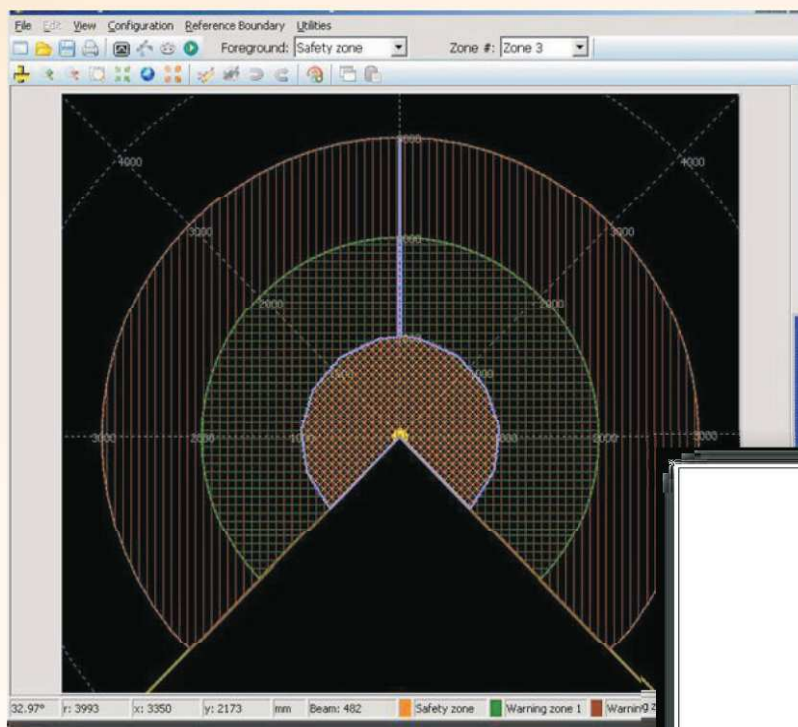
Missioni:
M=1 : Altesa Tempo
M=2 : Muovi Avanti
M=3 : Muovi Indietro
M=4 : Muovi
M=5 : Muovi Forche
M=6 : Oriento Lifter
M=7 : Cerca Altezza
M=8 : Muovi a Punto
M=9 : AutoRoute a Punto
M=10 : AutoStop Ciclo
M=11 : Set Radar
M=12 : Test Input
M=13 : Wait Input
M=14 : Set Output
M=15 : Test Output
M=16 : Pulse Output

M=6 : Oriento Lifter
P1 : Gradi
P2 : Z Forche
P3 : Direzione 0:Sinistra 1:Destra
P4 : 0:Avanti 1 :Indietro
P5 : Sterzo Fine Orientamento
P6 :
P7 :

Apri Programma Salva Programma Carica da Lifter Invia a Lifter Start Debug Uscita

NAVIGAZIONE LASER

Sistema di navigazione con percorsi a specchi/catarifrangenti e protezione fasce programmabili.



INTERFACCIA LCD



SEDE LEGALE: Via F.Lippi 22/E - 50038 Scarperia (FI)

Tel 055 8430571(4 linee r.a) -Fax 055 846646

Sintesi@sintesicom.it - www.sintesicom.it

UFFICI e MAGAZZINO: Via Giovanni XXIII, 49 - Loc. Soterna